

# ELLISSE-S FREESTANDING

ART: ELLISSE-S AQUATEK LIGHT

PILETTA: UP & DOWN - IN TINTA

PESO NETTO: 90 Kg

PESO LORDO: 111 Kg

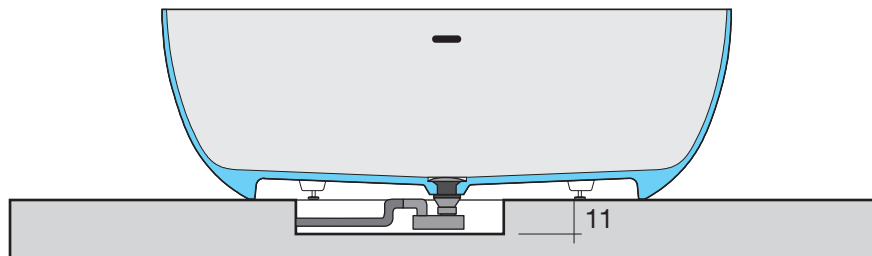
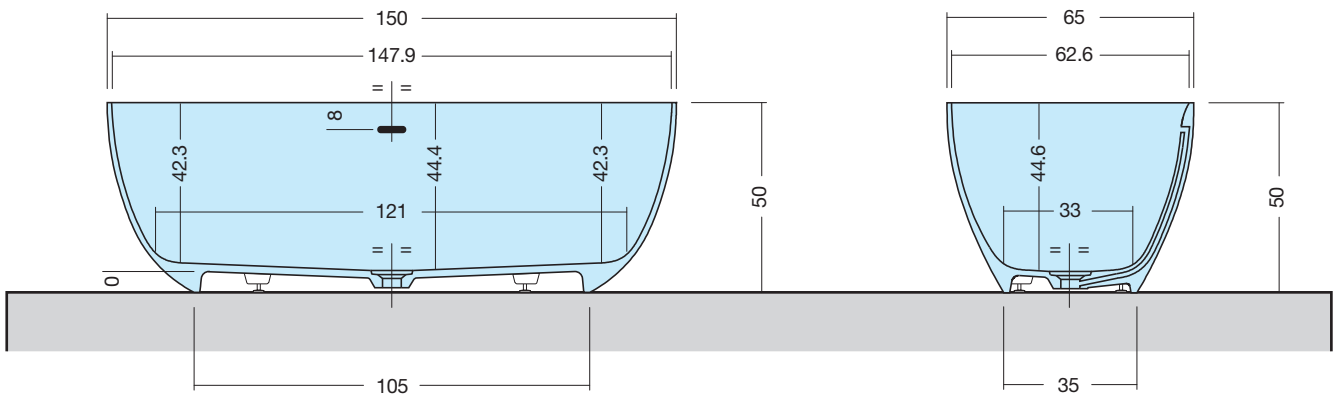
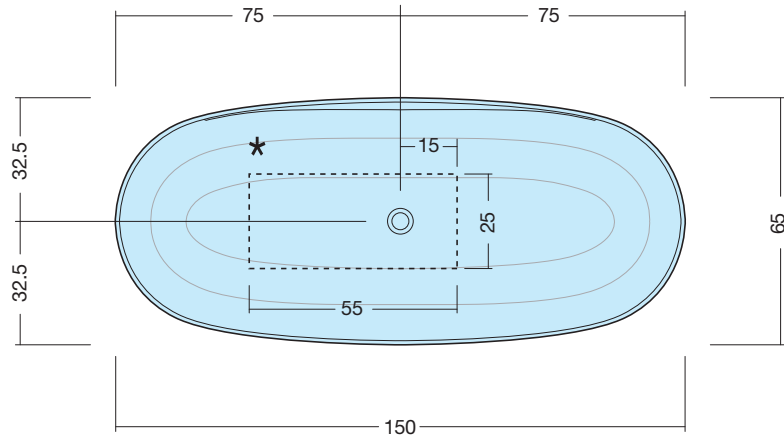
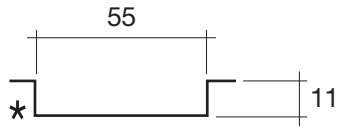
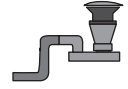
DIMENSIONE IMBALLO: 159x74xh65

CAPACITÀ AL TROPPO PIENO: 210 LITRI

PORTATA SCARICO: 36 lt / min

REGOLAZIONE PIEDINI: 10 mm

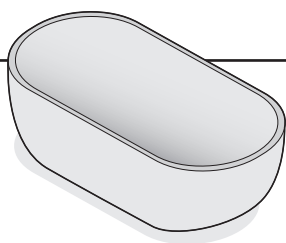
**PILETTA  
E SIFONE  
INCLUSI**



# DISENIA

Disenia srl  
via A. Carpenè, 21  
33070  
Brugnera (PN)  
Italy

**INFO**  
Tel. +39 0434 1822603  
Fax +39 0434 020013  
www.disenia.it  
e-mail: info@disenia.it



# ELLISSE-M FREESTANDING

ART: ELLISSE-M AQUATEK LIGHT

PILETTA: UP & DOWN - IN TINTA

PESO NETTO: 93 Kg

PESO LORDO: 114 Kg

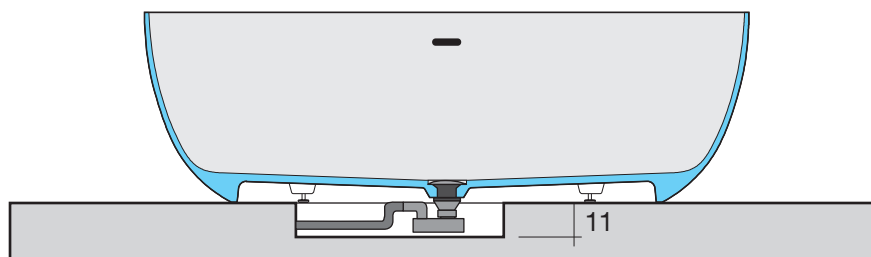
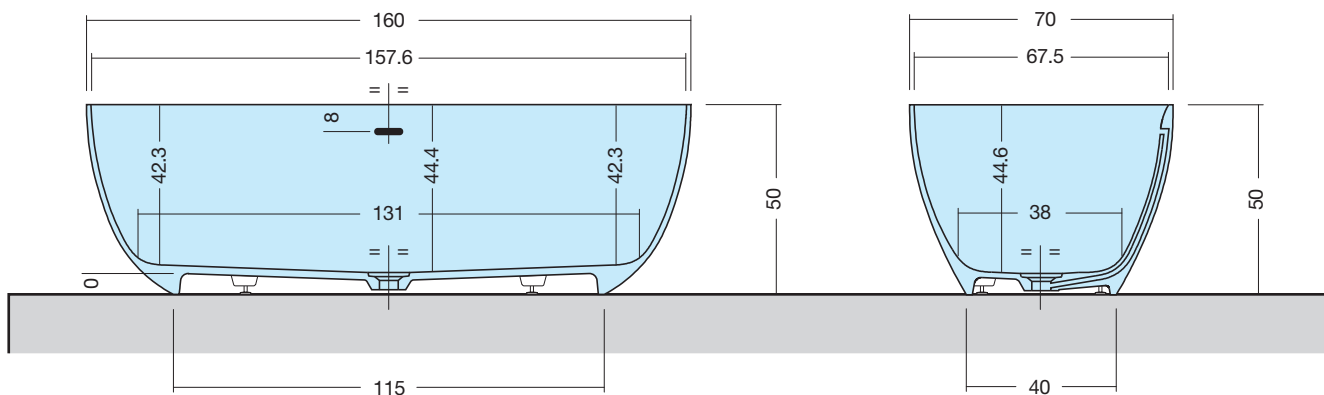
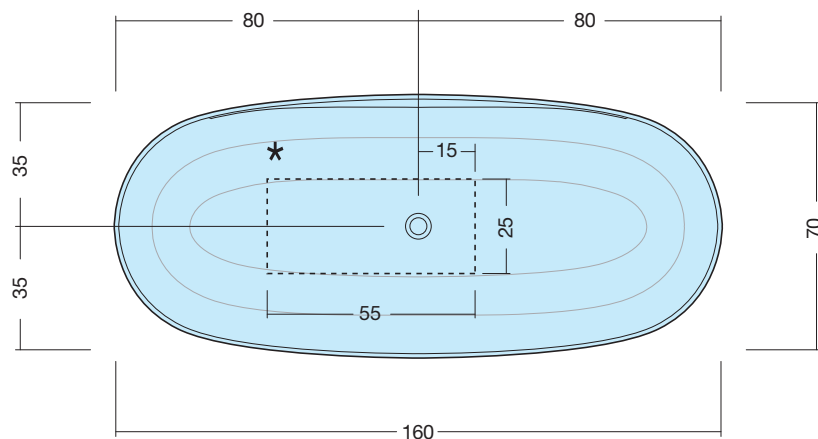
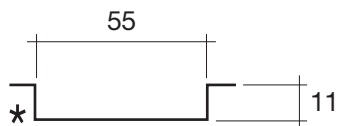
DIMENSIONE IMBALLO: 169x79xh65

CAPACITÀ AL TROPPO PIENO: 256 LITRI

PORTATA SCARICO: 36 lt / min

REGOLAZIONE PIEDINI: 10 mm

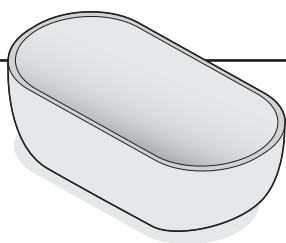
**PILETTA  
E SIFONE  
INCLUSI**



# DISENIA

Disenia srl  
via A. Carpenè, 21  
33070  
Brugnera (PN)  
Italy

**INFO**  
Tel. +39 0434 1822603  
Fax +39 0434 020013  
www.disenia.it  
e-mail: info@disenia.it



# ELLISSE-L FREESTANDING

ART: ELLISSE-L AQUATEK LIGHT

PILETTA: UP & DOWN - IN TINTA

PESO NETTO: 100 Kg

PESO LORDO: 121 Kg

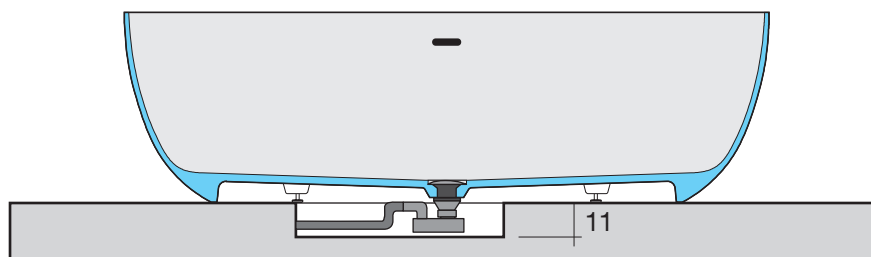
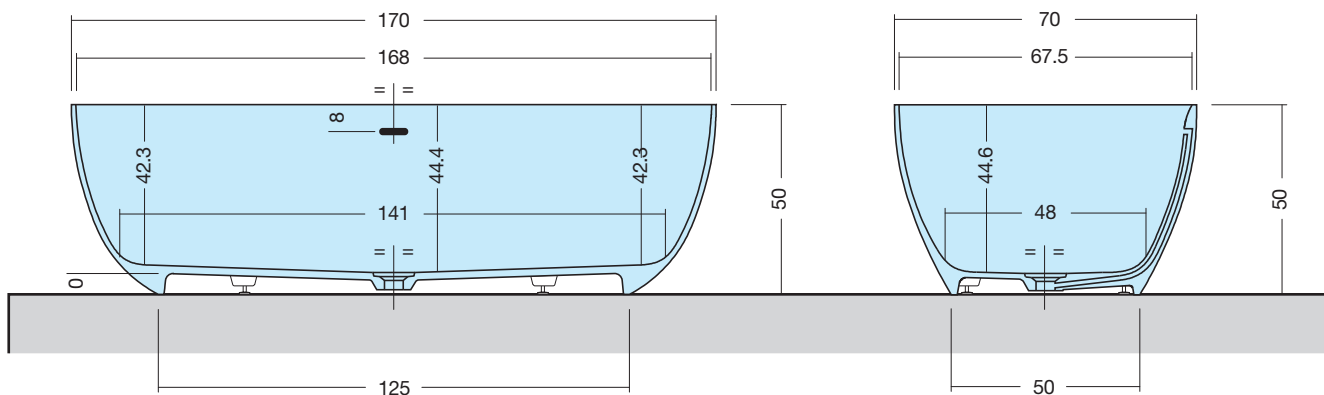
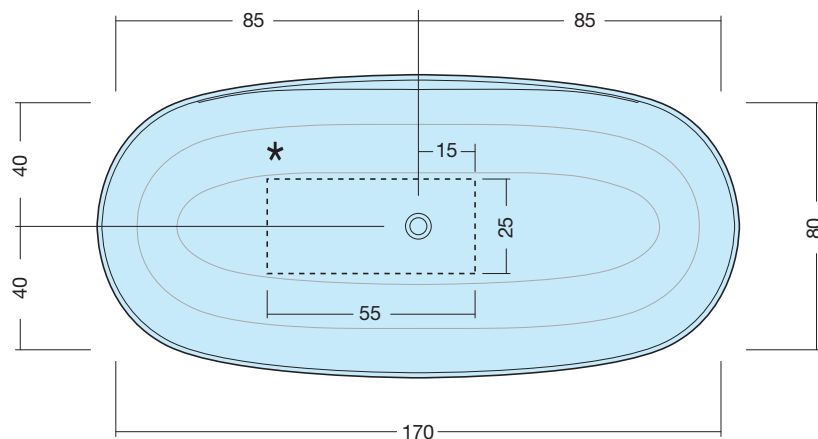
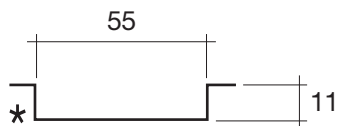
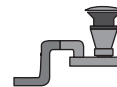
DIMENSIONE IMBALLO: 179x89xh65

CAPACITÀ AL TROPPO PIENO: 305 LITRI

PORTATA SCARICO: 36 lt / min

REGOLAZIONE PIEDINI: 10 mm

**PILETTA  
E SIFONE  
INCLUSI**



# DISENIA

Disenia srl  
via A. Carpenè, 21  
33070  
Brugnera (PN)  
Italy

**INFO**  
Tel. +39 0434 1822603  
Fax +39 0434 020013  
www.disenia.it  
e-mail: info@disenia.it