

# EQUAL FREESTANDING

ART: EQUAL-FS AQUATEK

PILETTA: UP & DOWN - IN TINTA

PESO NETTO: 130 Kg

PESO LORDO: 160 Kg

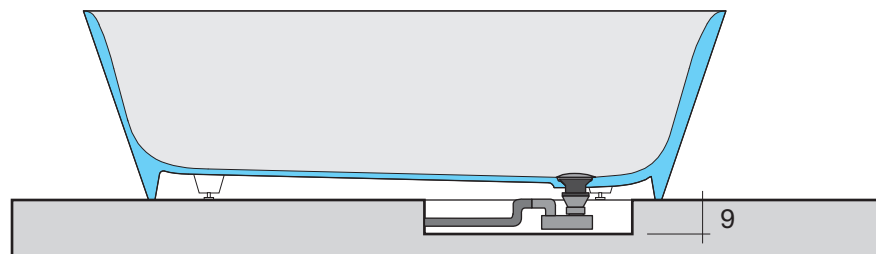
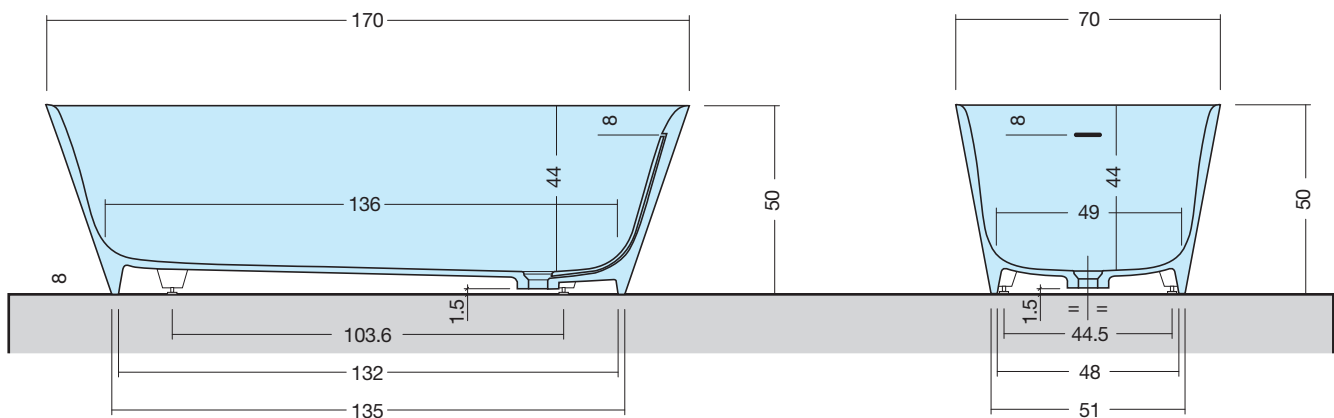
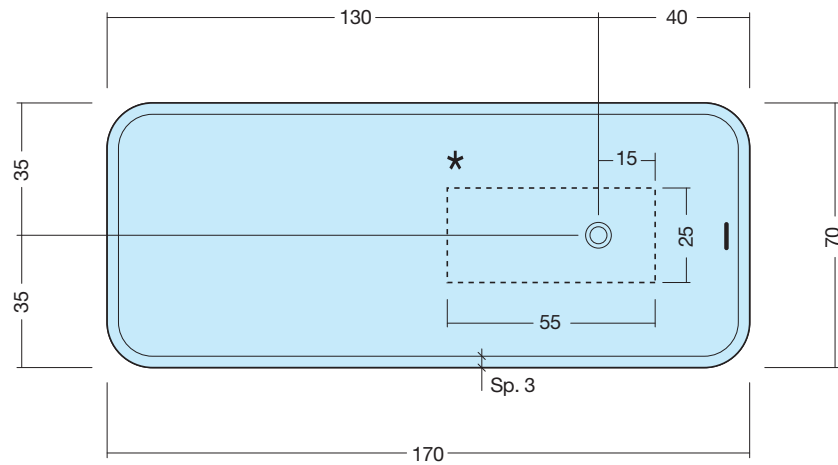
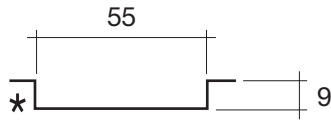
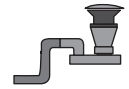
DIMENSIONE IMBALLO: 180x80xh70

CAPACITÀ AL TROPPO PIENO: 274 LITRI

PORTATA SCARICO: 40 lt / min

REGOLAZIONE PIEDINI: 10 mm

**PILETTA  
E SIFONE  
INCLUSI**



**DISENIA**<sup>®</sup>  
ARCHITECTURAL SHOWERS

DISENIA SRL Via Antonio Carpenè, 21 - 33070 Brugnera (PN) - Italy  
T. (+39) 0422 742242 - [www.disenia.it](http://www.disenia.it) - [info@disenia.it](mailto:info@disenia.it)